



Компрессоры

Инструкция по эксплуатации

Сервис

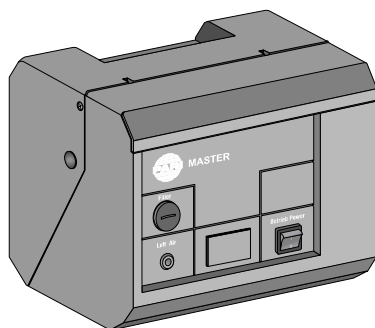
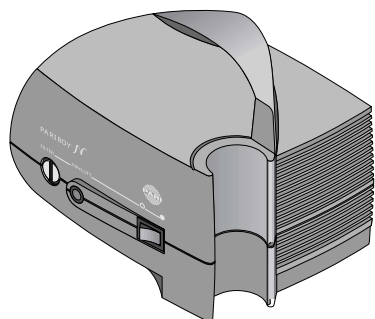
ПАРИ

**БОЙ
Турбо БОЙ
Юниор БОЙ**

N

ПАРИ

Мастер



CE 0123



ДЕ 01

Инструкция по эксплуатации

Прочтите это руководство перед началом работы.
Сохраните его для использования в будущем.

Информация

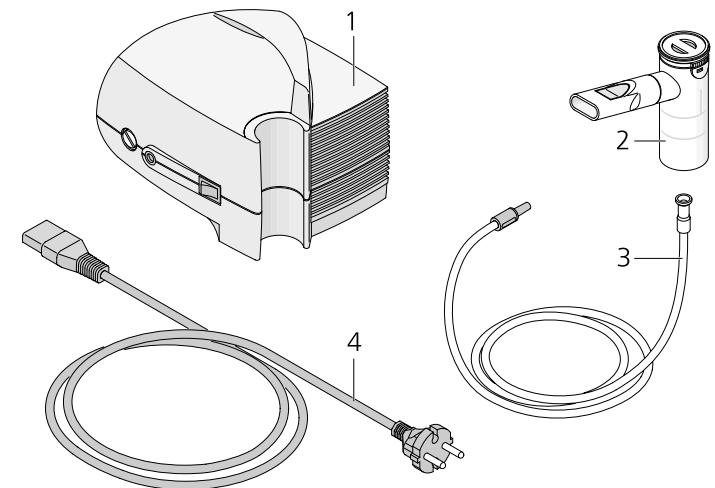
В сочетании с небулайзерами **ПАРИ** компрессор **ПАРИ БОЙ N**, **ПАРИ Мастер** является высокоэффективной ингаляционной системой для аэрозольтерапии заболеваний нижних дыхательных путей, а также для местной анестезии. Компрессоры **ПАРИ** может использоваться со всеми небулайзерами **ПАРИ**.



Перед началом лечения нужно обязательно проконсультироваться с врачом. Необходимо использовать только те медикаменты, которые были назначены.

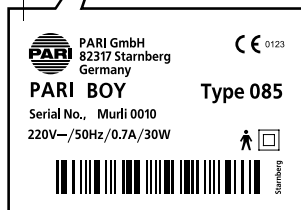
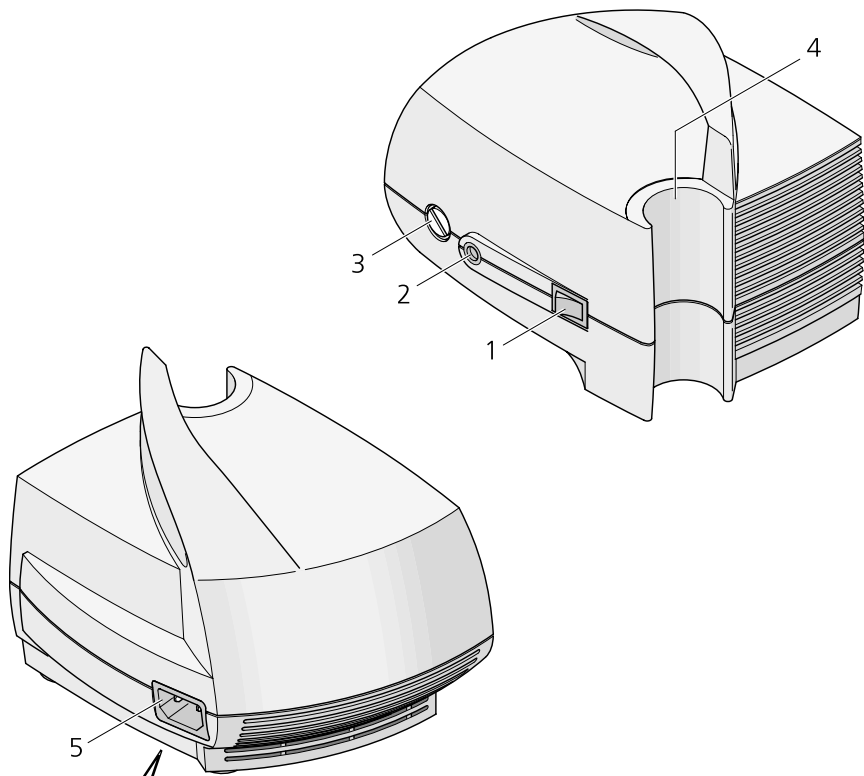
Пожалуйста, удостоверьтесь в том, что следующие компоненты входят в комплект приобретенного ингалятора:

- компрессор (1);
- небулайзер **ПАРИ** (2) с маской и мундштуком (возможны разные конфигурации с разными небулайзерами);
- соединительная трубка (3);
- шнур питания (4) (в **ПАРИ Мастер** зафиксирован на приборе).



Инструкция по эксплуатации

Внешний вид



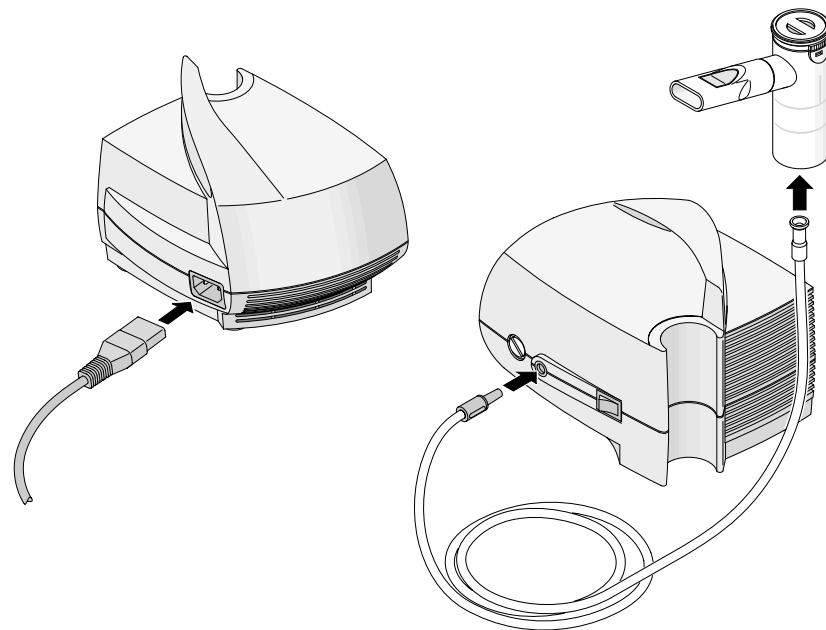
1. Переключатель вкл/выкл
2. Разъем источника воздуха
3. Фильтр
4. Держатель небулайзера
5. Разъем для подключения питания
6. Гарантийная пломба

Подготовка к работе

- Установите компрессор на ровную и устойчивую поверхность.



Удостоверьтесь в том, что боковые вентиляционные отверстия не засорены.
Не накрывайте компрессор во время работы.
Проверьте, что напряжение сети соответствует указанному на компрессоре.



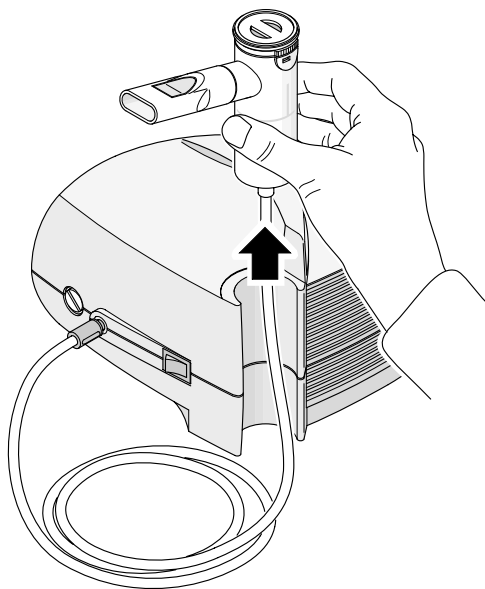
- Соедините шнур питания с разъемом на задней стороне компрессора и с подходящей розеткой (Только **ПАРИ БОЙ N**).
- Вставьте адаптер соединительной трубки в разъем источника воздуха. Другой конец соединительной трубки подключите к небулайзеру.



Удостоверьтесь, что соединительная трубка надежно подключена к компрессору и небулайзеру.

Подготовка к работе

Пожалуйста, полностью ознакомьтесь с инструкцией по эксплуатации небулайзера и работайте с ним только так, как описано.



- Перед началом работы поместите небулайзер в специальный держатель.
- Включите компрессор.
- Проведите ингаляцию.
- Верните небулайзер в держатель после окончания лечения.



! ВНИМАНИЕ:

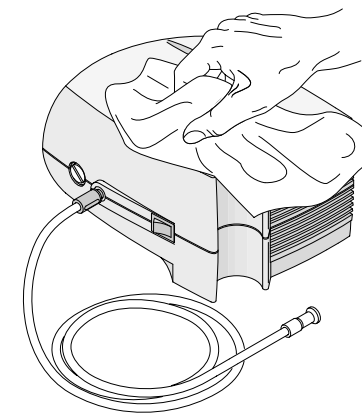
Чтобы избежать риска для здоровья (например, инфекции), пожалуйста, прочитайте раздел «Гигиена» инструкции по эксплуатации Вашего небулайзера. Также необходимо соблюдать правила очистки и замены фильтра.

Очистка



Перед очисткой выключите компрессор и отсоедините его от сети.

- Протрите верхнюю панель компрессора влажной салфеткой.



Никогда не распыляйте чистящие жидкости в вентиляционные отверстия! Влага может повредить электрическим или иным частям компрессора и вызвать поломку.

Если влага каким-либо образом попала внутрь компрессора, пожалуйста, свяжитесь с авторизованным дилером или сервисным центром **ПАРИ** (тел. +49 8151-279279 или info@pari.de). Не используйте компрессор, пока не будет установлено, что это безопасно, или до замены необходимых частей.

В зависимости от условий окружающей среды во время ингаляции в соединительной трубке может скапливаться конденсат. Влагу нужно удалить. Пожалуйста, выполните следующие действия:

- отсоедините трубку от небулайзера;
- очистите небулайзер в соответствии с инструкцией по эксплуатации;
- оставьте трубку подключенной к компрессору;
- включите компрессор и ждите, пока влага не исчезнет.

Смена фильтра

При нормальных условиях работы фильтр в передней панели компрессора необходимо заменять каждые 500 рабочих часов, или минимум раз в год.

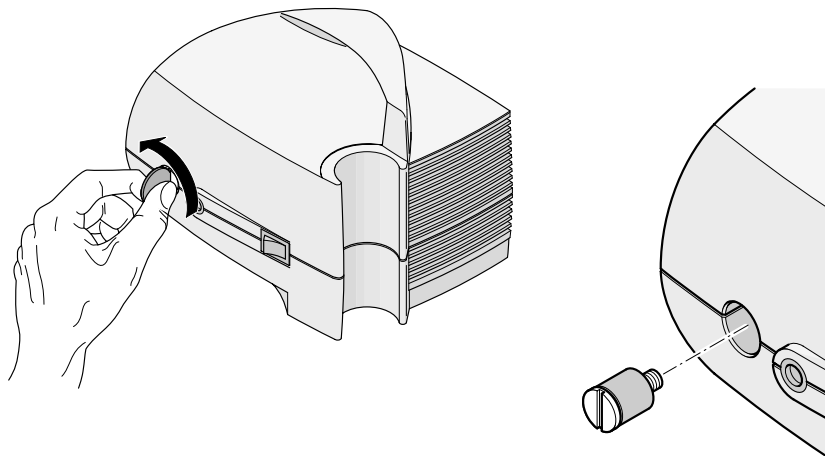
Дополнительно фильтр необходимо регулярно проверять (каждую 10-ю или 12-ю ингаляцию). Если он загрязнен (серые или коричневые пятна) или заблокирован, то необходимо немедленно заменить его. Если фильтр стал влажным, его также необходимо заменить.

Не пытайтесь очищать и повторно использовать фильтр!

Используйте только фильтры **ПАРИ**, иначе возможно повреждение компрессора или снижение качества ингаляционной терапии.

При замене фильтра:

- Удалите держатель фильтра из компрессора путем вращения против часовой стрелки.



- Замените фильтр и вставьте держатель в компрессор. Поверните держатель по часовой стрелке.

| Используемые фильтры | № заказа |
|----------------------|------------|
| – ПАРИ БОЙ N | – 041B4852 |
| – ПАРИ Мастер | – 041B6400 |

Использование в стационарах

При использовании ингаляционных приборов ПАРИ в условиях клиники, рекомендуется дополнительно комплектовать компрессор небулайзерами.

Количество небулайзеров зависит от числа ингаляционных процедур или числа пациентов в отделении. Обычно при использовании в стационаре для одного компрессора необходимо от 10 до 30 небулайзеров.

Это необходимо для соблюдения оптимального гигиенического режима и безопасности пациента. Для каждой ингаляции необходимо взять чистый сухой небулайзер.

Один небулайзер может быть использован только для одного пациента. После чего его необходимо очистить, дезинфицировать и стерилизовать.

Принцип многократного циклического использования небулайзеров в стационаре:

День 1:

- Пациент поступает в отделение и получает в личное пользование стерильный небулайзер с отметкой даты получения в истории болезни.

Ежедневная процедура:

- Ингаляции.
- Обработка небулайзера после каждой процедуры медицинской сестрой или самостоятельно пациентом после обучения.
- Небулайзер хранится у пациента.

День 4:

- Небулайзер автоклавируется.

День выписки:

- Небулайзер сдается медицинской сестре, очищается. Дезинфицируется и автоклавируется.

Стерильный небулайзер готов для использования другим пациентом.

Технические данные

ПАРИ БОЙ N

| | |
|-----------------------------|-----------------------------|
| Подключение: | 220В/50 Гц |
| Габаритные размеры (ДхШхВ): | 19,2 см x 14,5 см x 15,0 см |
| Вес: | 1,7 кг |

ПАРИ Мастер

| | |
|-----------------------------|-----------------------------|
| Подключение: | 220-230В/50 Гц |
| Габаритные размеры (ДхШхВ): | 34,0 см x 21,5 см x 17,0 см |
| Вес: | 6,1 кг |

Расшифровка символов:



Переключатель вкл/выкл



Переменный ток



Тип В



Устройство II класса безопасности



—Внимание: смотрите инструкцию по эксплуатации
—Предупреждение



В целях защиты окружающей среды в конце эксплуатационного срока этот аппарат необходимо сдать в специальный пункт приема электрооборудования, а не выбрасывать на свалку.

Важные замечания

Компрессоры **ПАРИ** не следует включать в местах с высокой влажностью или взрывоопасностью. Перед работой ознакомьтесь с инструкцией по эксплуатации. Если аппарат используется не по назначению, всю ответственность несет потребитель.

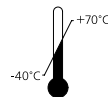
Аппарат может обслуживаться только **ПАРИ** или авторизованными сервис-центрами с письменным подтверждением даты, содержания выполненных работ и подписью. Только запасные части **ПАРИ** могут использоваться для работы с аппаратом.

Важные замечания

Компания **PARI GmbH Germany** не несет ответственности за повреждения или дефекты, причиненные неправильным использованием аппарата.

Чтобы убедиться, что компрессор полностью отключен от источников питания, отсоедините шнур питания от розетки.

Хранение и использование:



при температуре от -40°C до +70°C



10% - 100%

относительной влажности 10% – 100%



500hPa-1060hPa

атмосферном давлении 500 – 1060 гПа

Условия гарантии

На данные компрессоры предоставляется гарантия 3 года.

Во время гарантийного периода мы или наш сервисный центр проводим бесплатный ремонт при обнаружении в аппарате производственных дефектов. Владелец не будет иметь право на отмену покупки или частичный либо полный возврат стоимости прибора. На повреждения, причиненные в результате неправильного использования, данная гарантия не распространяется. Гарантия становится недействительной, если был произведен ремонт аппарата неавторизованным сервисным центром. При случайных повреждениях компенсация по данной гарантии не выплачивается.

В случае предъявления требований в течение гарантийного срока, пожалуйста, принесите аппарат в оригинальной упаковке дилеру вместе с гарантийным сертификатом, на котором есть печать дилера.

Гарантия не распространяется на быстроизнашивающиеся части.

Гарантийный срок начинается с даты продажи.

Лидер в области эффективной ингаляционной терапии



Ваш дилер:

Дата покупки:

©2004 Лидер в области эффективной ингаляционной терапии

PARI GmbH, Германия

Moosstasse 9 • D-82319 Starnberg • Germany
Tel.: +49 (8151) 279-0 • Fax: +49 (8151) 279-101

Представительство в России:
ООО "ПАРИ синергия в медицине"
105122, Москва, Щелковское шоссе, 5, стр. 1
Тел./факс: (095) 747-10-36

E-mail: info@pari.de • <http://www.pari.com.ru>